

Коллекция кресел для посетителей WIND

Дизайн художников Baldanzi & Novelli | Италия



СТАНДАРТ КАЧЕСТВА

- LST EN 16139:2013
- LST EN 16139:2013/AC:2013

ТЕХНИЧЕСКАЯ ИНФОРМАЦИЯ

Виды

- Стулья для посетителей, столовых и конференц-залов

Сиденье

- Фиксированная, нижняя часть (внутренняя и наружная), изготовленная из ПП (полипропиленового) пластика;
- Пористый материал из полиуретана;
- Обтянутая тканью или искусственной кожей.

Спинка

- Рама, изготовленная из черного или белого ПП (полипропиленового) пластика;
- Обтянута сеткой.

Подлокотники

- Хромированная рама или рама с порошковым покрытием, покрытая черным или белым ПП (полипропиленовым) пластиком;
- Фиксированная накладка на подлокотник, изготовленная из ПП (полипропиленового) пластика или полиуретана высокой плотности.

Механизм

- Полированная или окрашенная в черный цвет;
- Фиксированная, регулировка высоты с помощью бокового рычага.

Газовый подъемный механизм

- Хромированный или черного цвета;
- Диапазон движения – 120 мм.

Основы

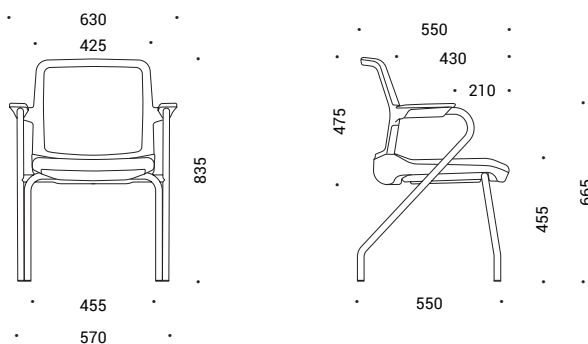
- Полированная алюминиевая основа в форме пятиконечной звезды, внешний диаметр 680 мм;
- Черная или белая пластиковая основа в форме пятиконечной звезды, армированная стекловолокном, внешний диаметр 680 мм;
- Основа в форме четырехконечной звезды, полированный или черный алюминий с порошковым покрытием, внешний диаметр 670 мм;
- Четыре ножки, изготовленная из трубки металлическая рама с хромированным или порошковым покрытием;
- Изготовленная из трубки консольная металлическая рама с хромированным или порошковым покрытием.

Ролики и накладки для облегчения скольжения

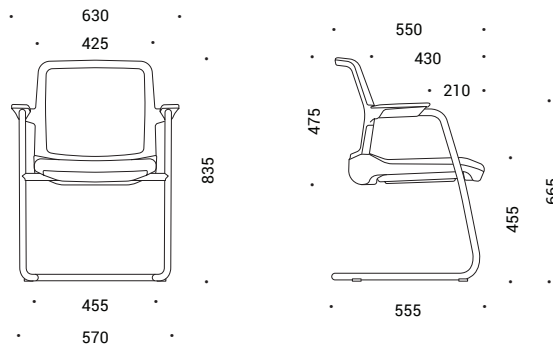
- Свободно движущиеся резиновые ролики для твердых поверхностей, Ø65 мм; (основа в форме пятиконечной звезды);
- Свободно движущиеся ролики из ПА (полиамида) для мягких поверхностей, Ø65 мм. (основа в форме пятиконечной звезды);
- Накладки, изготовленные из ПП (полипропиленового) пластика с войлоком или без войлока для облегчения скольжения по мягким и твердым поверхностям (для стульев на четырех ножках и консольной раме).

АССОРТИМЕНТ

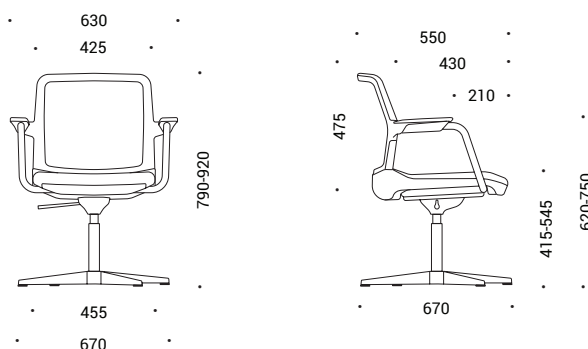
Основа на четырех ножках



Консольная основа



Поворотная основа в форме четырехконечной звезды



Поворотная основа в форме пятиконечной звезды с роликами

