

Коллекция высоких рабочих стульев WIND

Дизайн художников Baldanzi & Novelli | Италия



ТЕХНИЧЕСКАЯ ИНФОРМАЦИЯ

Виды

- Высокие рабочие стулья

Сиденье

- Фиксированная;
- Нижняя часть (внутренняя и наружная), изготовленная из ПП (полипропиленового) пластика;
- Пористый материал из полиуретана;
- Обтянутая тканью или искусственной кожей.

Спинка

- Рама изготовлена из черного или белого пластика;
- Кресла могут быть обтянуты сеткой, тканью или искусственной кожей
- Внутренний пористый материал выполнен из полиуретана (обтянут тканью).

Поясничная опора

- Регулировка по высоте (диапазон движения — 80 мм);
- Изготовлен из прозрачного силикона.

Подлокотники

- Хромированная рама или рама с порошковым покрытием, покрытая черным или белым ПП (полипропиленовым) пластиком;
- Фиксированные черные пластиковые подлокотники;
- Регулируемые в двух направлениях (по высоте и вперед-назад) черные пластиковые подлокотники;
- Регулируемые в двух направлениях (по высоте и впередназад) черные пластиковые или белые пластиковые подлокотники с полированной алюминиевой нижней частью;
- Регулируемые в двух направлениях (по высоте и вперед-назад) подлокотники, диапазон регулировки по высоте — 80 мм, накладка движется вперед и назад (диапазон — 55 мм);
- Регулируемые в трех направлениях (по высоте, вперед-назад и по ширине) черные пластиковые подлокотники.
- Регулируемые в трех направлениях (по высоте, вперед-назад и по ширине) черные пластиковые или белые пластиковые подлокотники с полированной алюминиевой нижней частью;
- Регулируемые в трех направлениях подлокотники, диапазон регулировки по высоте — 80 мм и по ширине — 37 мм, накладка движется вперед и назад (диапазон — 55 мм);
- Верхняя часть всех подлокотников покрыта ПУ (полиуретановыми) накладками с эффектом «мягкое прикосновение».

Механизм

- Регулировка высоты с помощью бокового рычага;

Газовый подъемный механизм

- Хромированный или черного цвета;
- Диапазон движения – 245 мм.

Кольцо для ног

- Опорное кольцо крепится с помощью газового подъемного механизма;
- Легко регулируется по высоте;
- Черный пластиковый корпус с хромированным кольцом, Ø460 мм.

Основы

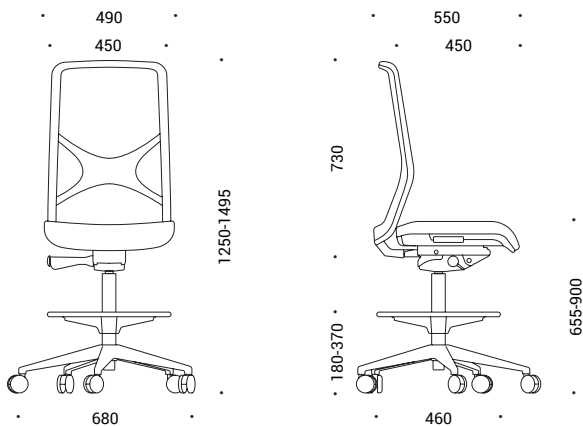
- Полированная алюминиевая основа в форме пятиконечной звезды;
- Черная или белая пластиковая основа в форме пятиконечной звезды, армированная стекловолокном;
- Наружный диаметр 680 мм.

Ролики

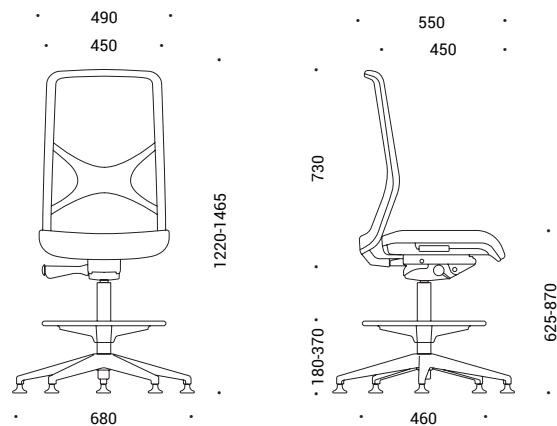
- Свободно движущиеся резиновые ролики с блокировкой для твердых поверхностей, Ø65 мм;
- Свободно движущиеся ролики из ПА (полиамида) с блокировкой для мягких поверхностей, Ø65 мм.
- Фиксированные накладки из ПП (полипропилена) для облегчения скольжения, Ø50 мм, для мягких поверхностей.

АССОРТИМЕНТ

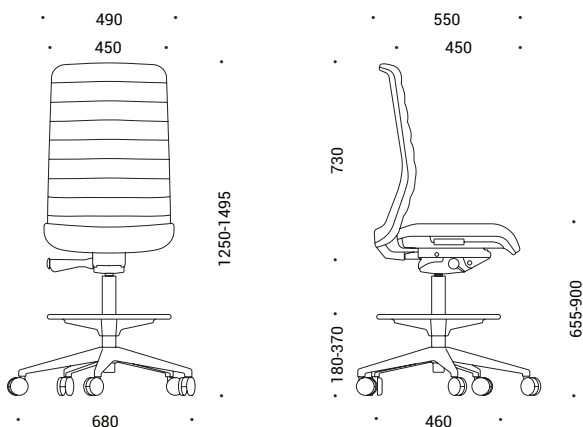
Поворотное кресло WIND с высокой спинкой, обтянутой сеткой, и роликами



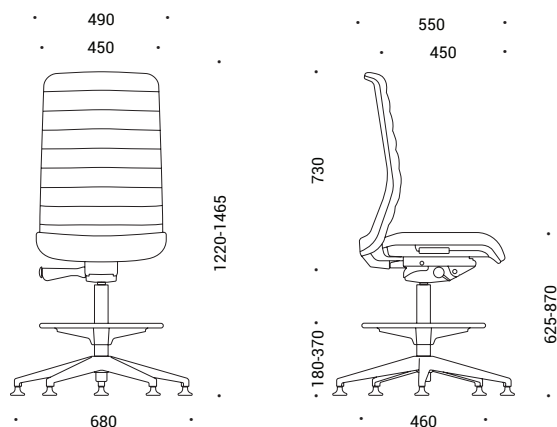
Поворотное кресло WIND со спинкой, обтянутой сеткой, и накладками для облегчения скольжения



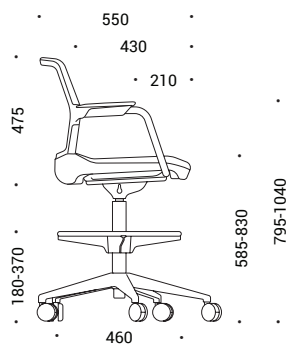
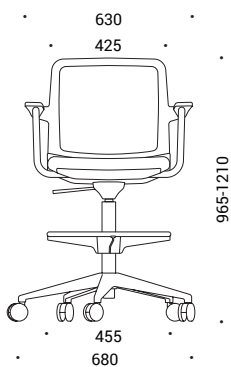
Поворотное кресло WIND со спинкой, обтянутой тканью, и роликами



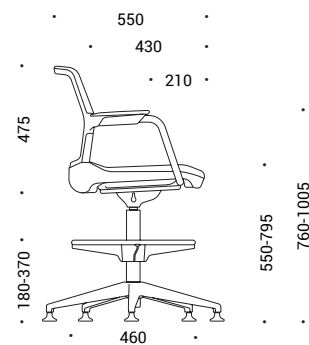
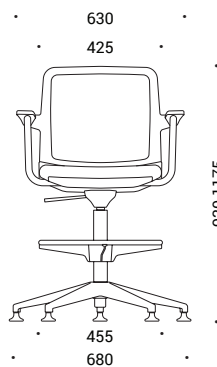
Поворотное кресло WIND со спинкой, обтянутой тканью, и накладками для облегчения скольжения



Поворотное кресло WIND с низкой спинкой и роликами



Поворотное кресло WIND с низкой спинкой и накладками для облегчения скольжения



Не входит в комплект



Фиксированные подлокотники



Регулируемые в двух направлениях (по высоте и впередназад) подлокотники



Регулируемые в трех направлениях (по высоте, впередназад и по ширине) подлокотники