

Линия стульев EVA. II



СТАНДАРТ КАЧЕСТВА

- EN 1335-1:2020
- EN 1335-2:2018

ТЕХНИЧЕСКАЯ ИНФОРМАЦИЯ

Виды

- Стулья для руководителей и рабочие стулья.

Сиденье

- Пористый материал из полиуретана.

Спинка

- Рама изготовлена из черного или белого пластика;
- Обтянута сеткой.

Поясничная опора

- Регулировка по высоте;
- изготовлена из белого или черного пластика.

Подлокотники

- Два типа фиксированных черные пластиковые подлокотников;
- Регулируемые по высоте черные или белые пластиковые подлокотники;
- 2D (2 направления) регулируемые подлокотники с мягкими ПУ (полиуретановыми) накладками.

Механизм

- Epron: механизм синхронизации движения сиденья и спинки, 5 позиций фиксации спинки, регулировка натяжения с помощью маховичка;
- Epron Plus: механизм синхронизации, 5 позиций фиксации спинки, регулировка натяжения с быстрой регулировкой бокового натяжения с помощью рычага.

Газовый подъемный механизм

- Хромированный или черного цвета;
- диапазон движения — 120 мм.

ОСНОВЫ

- Полированный алюминий, черный пластик в форме пятиконечной звезды, армированный стекловолокном;
- Наружный диаметр 680 мм.

Ролики

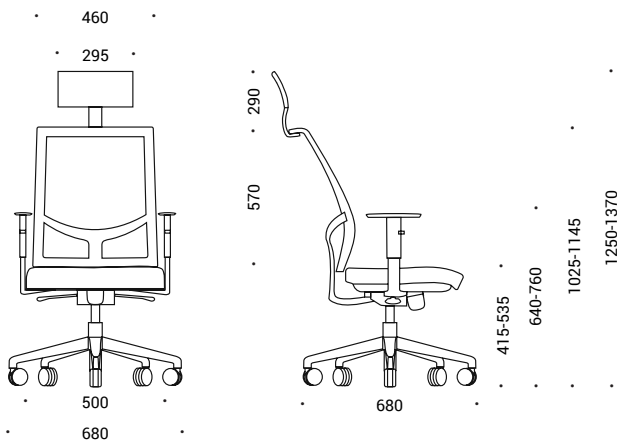
- Свободно движущиеся резиновые ролики для твердых поверхностей, Ø65 мм;
- Свободно движущиеся ролики из ПА (полиамида) для мягких поверхностей, Ø65 мм.

Подголовник

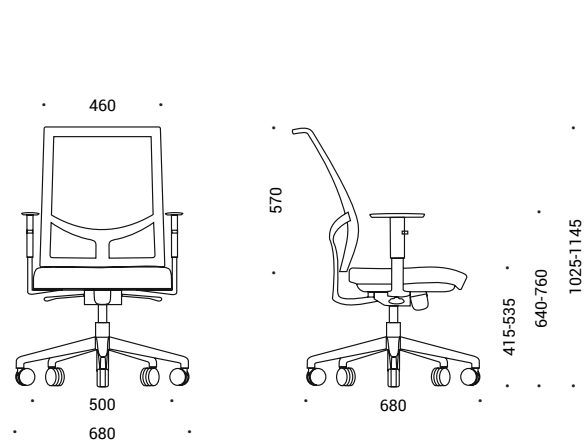
- Фиксированный;
- Изготовлена из мягкого полиуретана.

АССОРТИМЕНТ

Стулья для руководителей



Рабочие стулья



Не входит в комплект



Фиксированные подлокотники



Фиксированные подлокотники



Регулируемые по высоте белые пластиковые подлокотники



Регулируемые по высоте черные пластиковые подлокотники



2D регулируемые подлокотники с мягкими ПУ накладками