

Линия стульев AURA



СТАНДАРТ КАЧЕСТВА

Рабочие стулья:

- EN 1335-1:2020+A1:2022
- EN 1335-2:2018

Стулья для посетителей:

- EN 16139:2013

ТЕХНИЧЕСКАЯ ИНФОРМАЦИЯ

Виды

- Стулья для руководителей, рабочие стулья, стулья для конференций и посетителей.

Сиденье

- Регулировка по глубине (диапазон движения — 50 мм);
- Нижняя часть (внутренняя и наружная) изготовлена из ПП (полипропилена);
- Пористый материал из полиуретана;
- НЕ содержит ХФУ (хлорфторуглерода).

Спинка

- Регулировка по высоте (диапазон движения — 60 мм), 6 позиций фиксации;
- Рама (наружная и внутренняя) изготовлена из ПП (полипропилена);
- Внутренний пористый материал выполнен из полиуретана (тканевая обивка);
- НЕ содержит ХФУ (хлорфторуглерода).
- Система фиксации зажимов.

Подлокотники

- Фиксированные черные пластиковые подлокотники;
- Подлокотники, регулируемые в двух направлениях: по высоте и вперед-назад. Верхняя часть покрыта ПУ (полиуретановой) накладкой с эффектом «мягкое прикосновение»; нижняя часть выполнена из черного пластика. Верхняя часть подлокотников движется вперед или назад;
- Подлокотники, регулируемые в двух направлениях: по высоте и вперед-назад. Верхняя часть покрыта ПУ (полиуретановой) накладкой с эффектом «мягкое прикосновение»; нижняя часть выполнена из полированного алюминия. Верхняя часть подлокотников движется вперед или назад;
- Регулируемые в трех направлениях (по высоте, вперед-назад и по ширине) черные пластиковые подлокотники.
- Регулируемые в трех направлениях (по высоте, вперед-назад и по ширине) черные пластиковые или белые пластиковые
- подлокотники с полированной алюминиевой нижней частью.

Механизм

- Механизм синхронизации движения сиденья и спинки;
- 5 позиций фиксации спинки;
- Регулировка натяжения с помощью маховичка (офисные кресла и кресла руководителей).

Газовый подъемный механизм

- Хромированный или черного цвета;
- диапазон движения — 105 мм.

Ролики

- Свободно движущиеся резиновые ролики для твердых поверхностей, Ø65 мм;
- Свободно движущиеся ролики из ПА (полиамида) для мягких поверхностей, Ø65 мм.

Основы

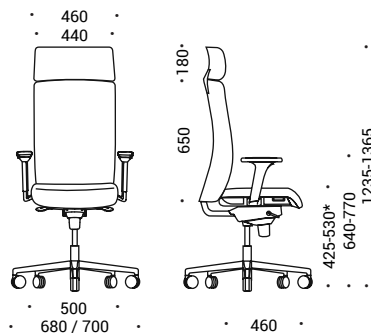
- Крестовина (пятизвездочная) из полированного алюминия. Внешний размер 700мм;
- Крестовина (пятизвездочная) из полиамида (ПА) укрепленного стекловолокном. Внешний размер 680мм;
- Укрепленная стальная хромированная рама на четырех ножках, Ø25 мм;
- Укрепленная стальная хромированная рама на четырех ножках с колесиками, Ø25 мм;
- Укрепленная стальная хромированная консольная рама, Ø25 мм;
- Стальная хромированная рама в форме четырехконечной звезды с накладками для облегчения скольжения.

Подголовник

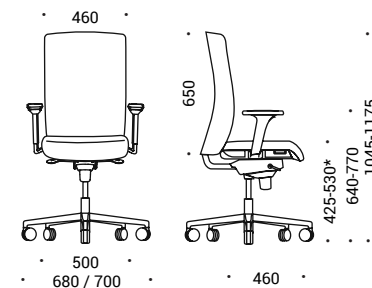
- Фиксированный, выполнен из полиуретана и обтянут тканью.

АССОРТИМЕНТ

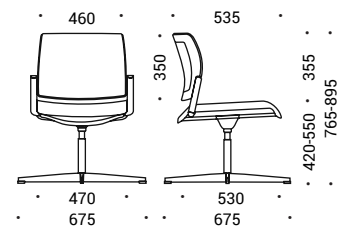
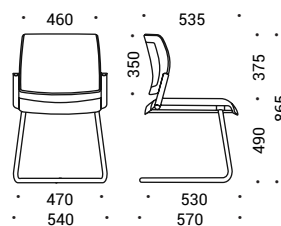
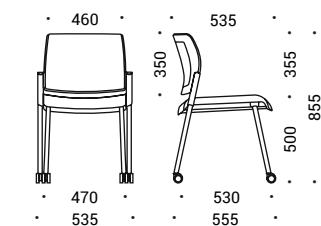
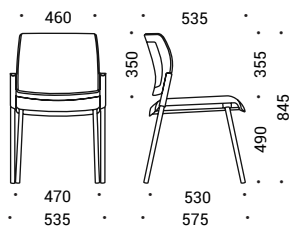
Стулья для руководителей



Рабочие стулья



Стулья для конференций и посетителей



*Высота подтверждена при сертификации.

Не входит в комплект



Фиксированные подлокотники



2D подлокотники из черного пластика



2D подлокотники, нижняя часть из полированного алюминия



3D подлокотники из черного пластика



3D подлокотники, нижняя часть из полированного алюминия