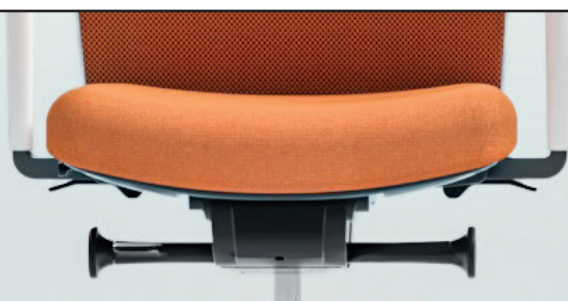


Рабочие стулья SURF

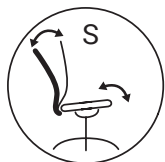
Руководство пользователя



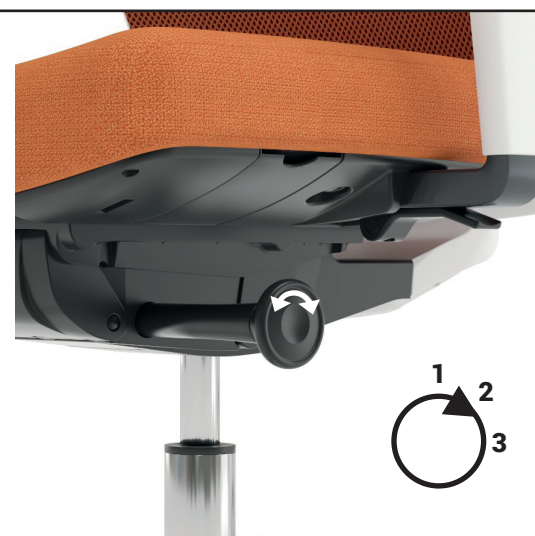
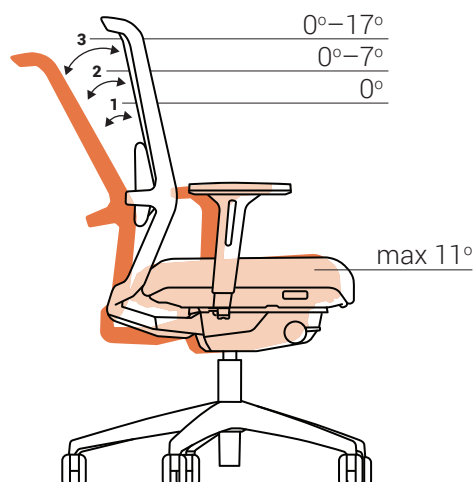
Механизм синхронизации с ограничением хода спинки



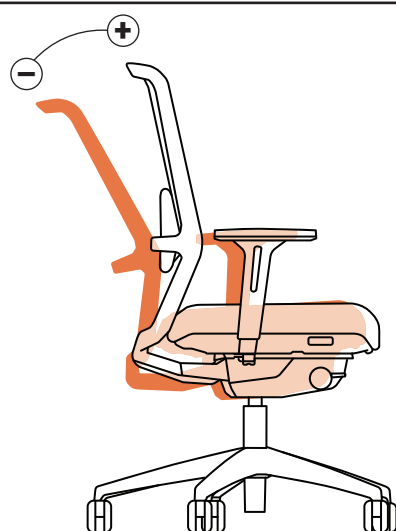
Механизм синхронизации с фиксатором спинки



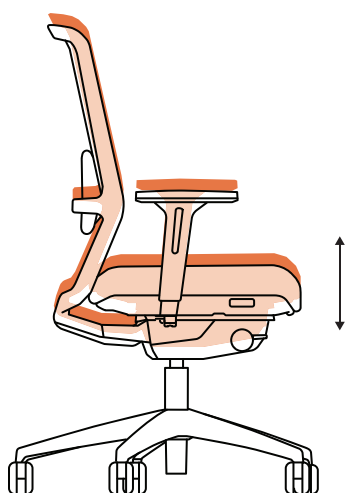
Механизм синхронизации с ОГРАНИЧЕНИЕМ ХОДА СПИНКИ



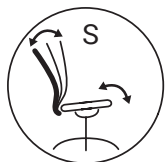
Ход спинки ограничен 3-мя позициями с фиксацией спинки в вертикальном положении



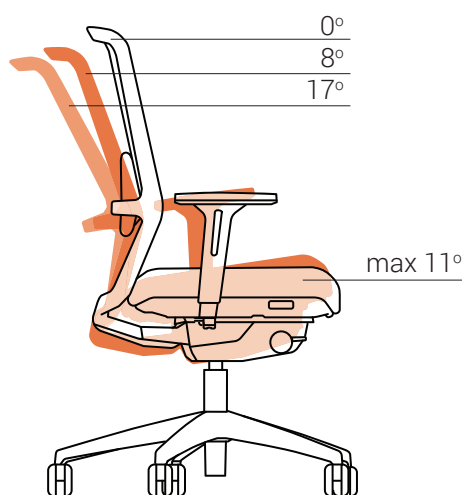
Регулировка наклонного натяжения



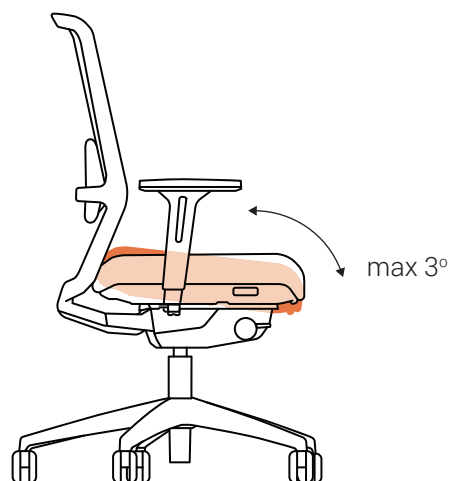
Регулировка сиденья по высоте



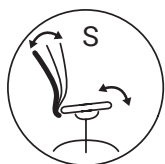
Механизм синхронизации с ФИКСАТОРОМ СПИНКИ



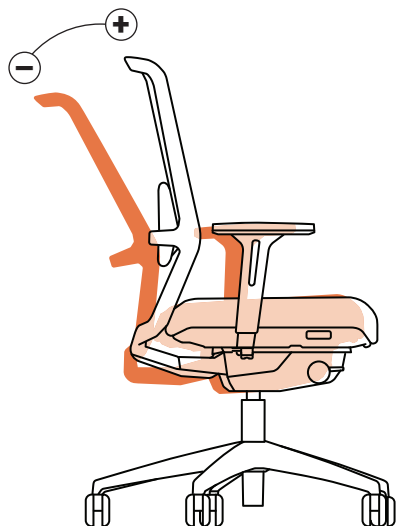
Спинка с фиксацией по 3-м позициям



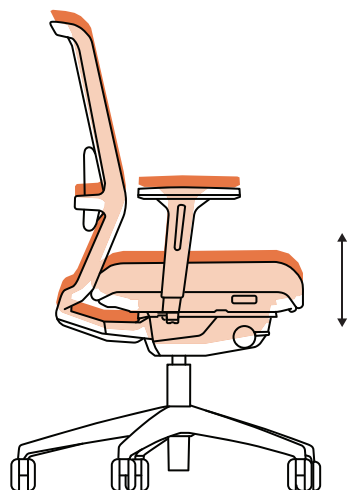
Наклон сиденья вперед



Механизм синхронизации с ФИКСАТОРОМ СПИНКИ

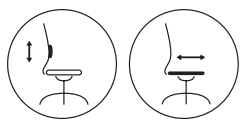


Регулировка наклонного натяжения

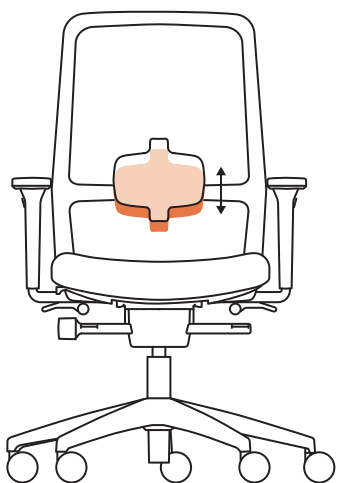


Регулировка сиденья по высоте

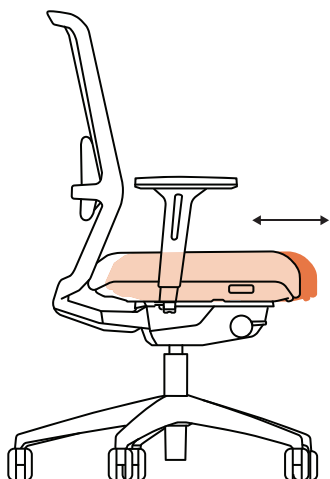




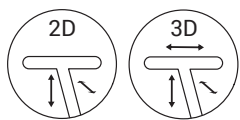
Общие настройки



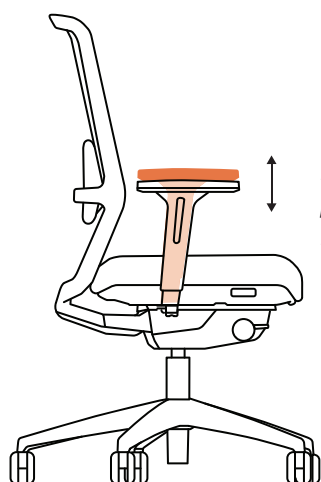
Регулируемая по высоте поясничная опора



Сиденье, регулируемое по глубине



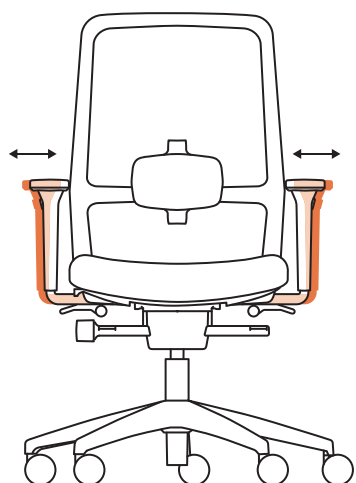
Регулируемые подлокотники



подлокотники с регулировкой в двух и трех направлениях



Регулировка держателя подлокотника по высоте



подлокотники с регулировкой в двух и трех направлениях



Регулировка держателя подлокотника по ширине



подлокотники с регулировкой только в трех направлениях



Регулировка накладки по глубине