

РАБОЧИЕ СТУЛЬЯ WIND

Инструкция по эксплуатации



Подголовник с регулировкой высоты и угла наклона на 30°



Фиксированные подлокотники

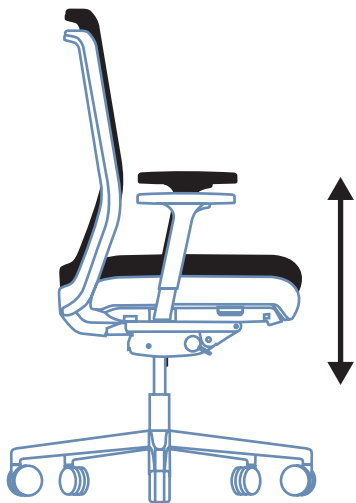


Регулируемые в двух направлениях (по высоте и вперед-назад) подлокотники



Регулируемые в трех направлениях (по высоте, вперед-назад и по ширине) подлокотники

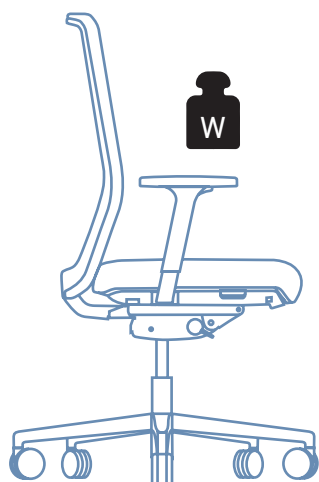
Регулировка сиденья по высоте



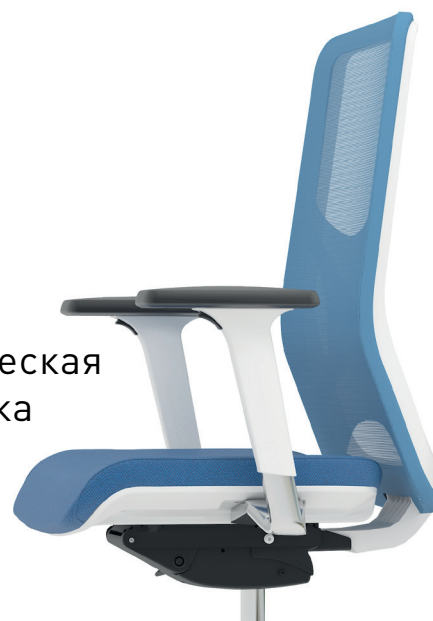
Механизм синхронизации с тремя позициями фиксации



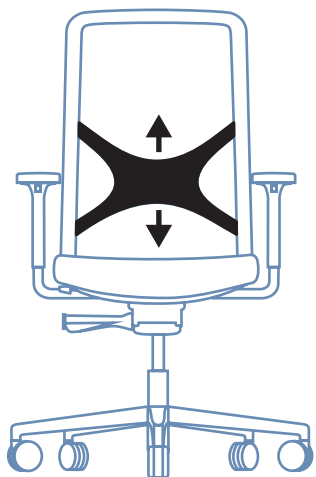
Чувствительный к весу механизм



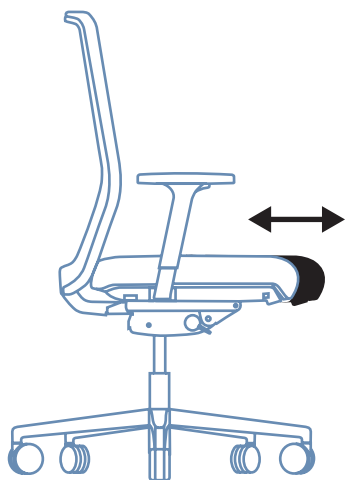
Автоматическая
регулировка



Регулируемая по высоте поясничная опора

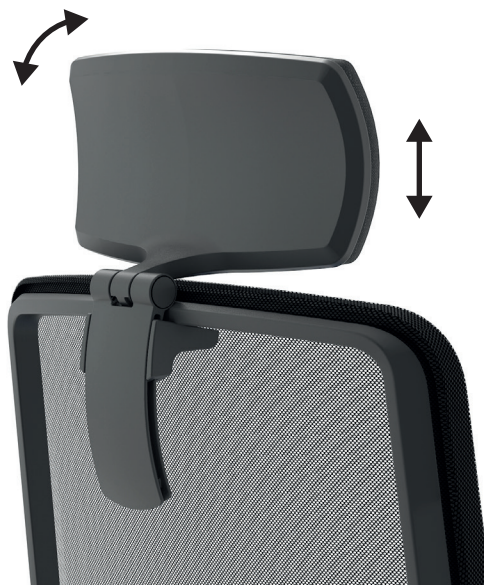


Сиденье, регулируемое по глубине (дополнительная функция)

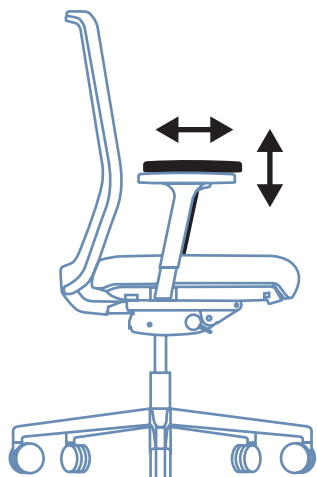


Кнопочное устройство

Подголовник с регулировкой высоты и угла наклона на 30°



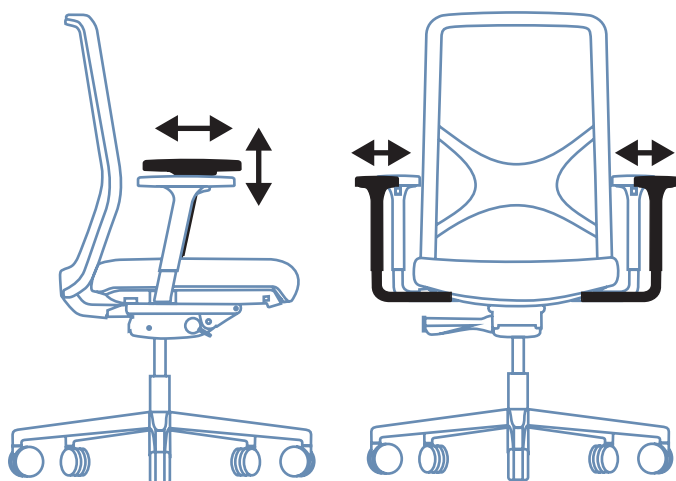
Регулируемые в двух направлениях (по высоте и вперед-назад)
подлокотники



Кнопочное устройство



Регулируемые в трех направлениях (по высоте, вперед-назад и по
ширине) подлокотники



Кнопочное устройство

